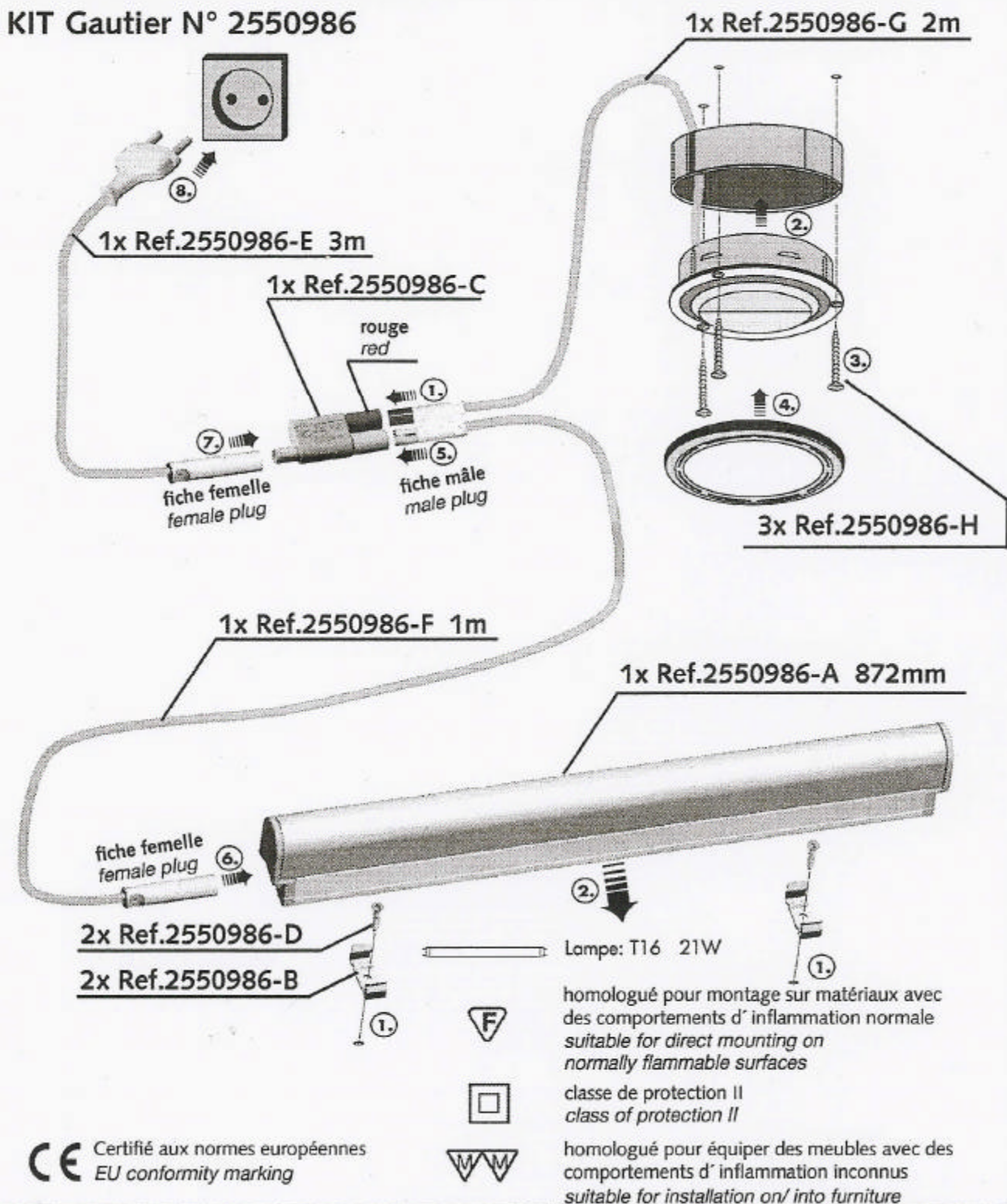


> MONTAGEANLEITUNG
 ASSEMBLY INSTRUCTIONS
 NOTICE DE MONTAGE
 ISTRUZIONI PER IL MONTAGGIO

KIT Gautier N° 2550986



Ein Unternehmen der Ehlebracht AG

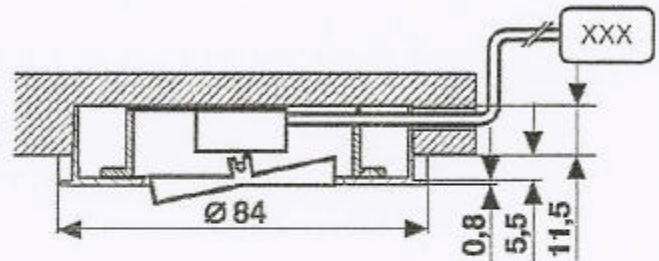
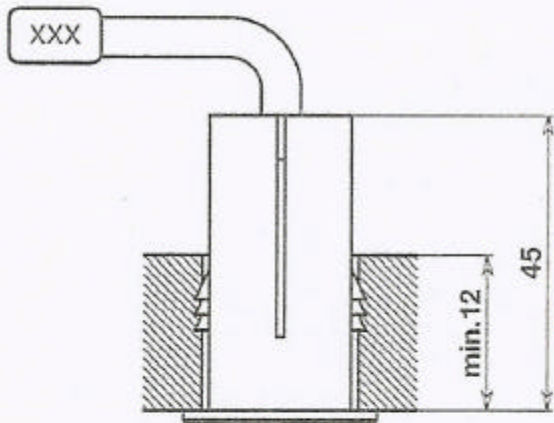
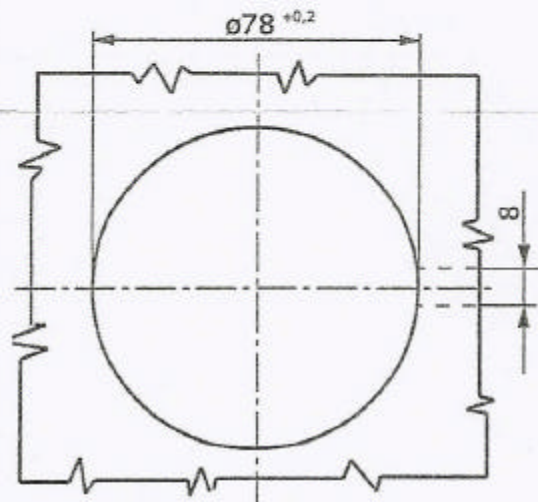
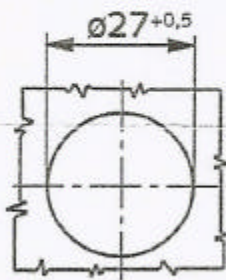
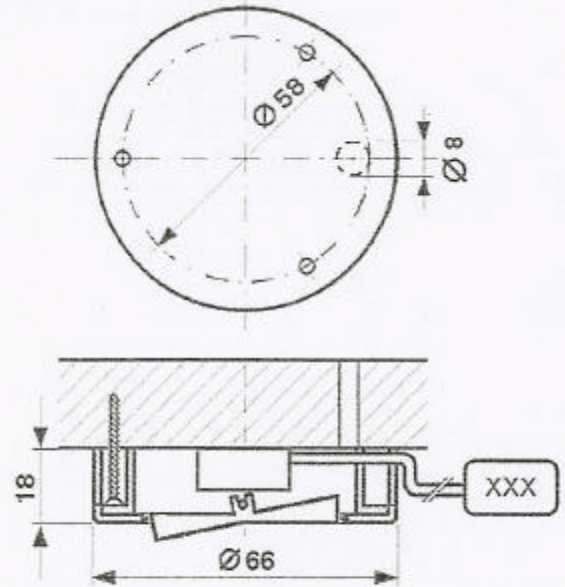
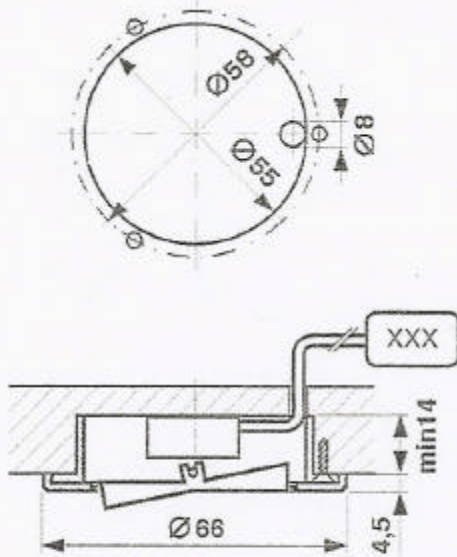
ELEKTRA

ELEKTRA GMBH
 Werkstraße 7
 D-32130 Enger
 Telefon 052 23/185-0
 Fax 052 23/1 72 56

> MONTAGEANLEITUNG
 ASSEMBLY INSTRUCTIONS
 NOTICE DE MONTAGE
 ISTRUZIONI PER IL MONTAGGIO

EINBAU / AUFBAUSCHALTER 230V/2,5A
FITTED / MOUNTED SWITCH 230V/2,5A

CE Konformitätskennzeichnung
 EU conformity marking



XXX :
 diverse Anschlußmöglichkeiten
 various Connector options

MA Art.-Nr. 540 058 39 02/09