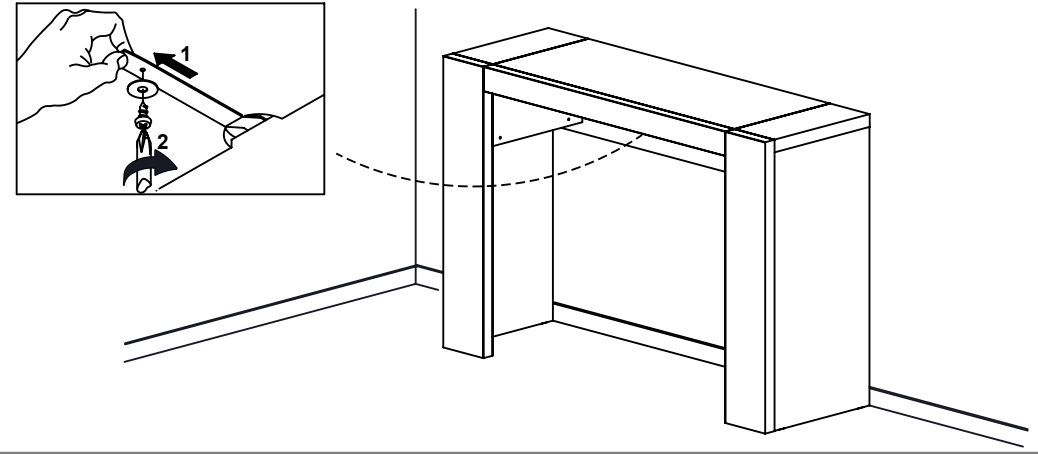
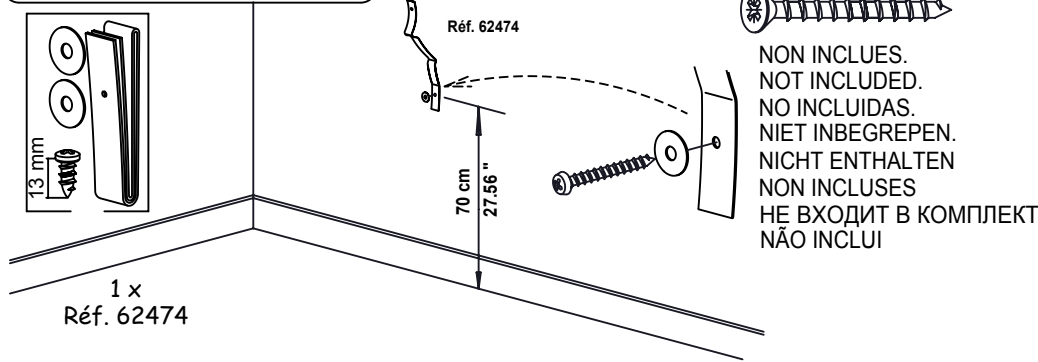


IMPORTANT - IMPORTANTE
BELANGRIJK - WICHTIGER HINWEIS
ВАЖНО



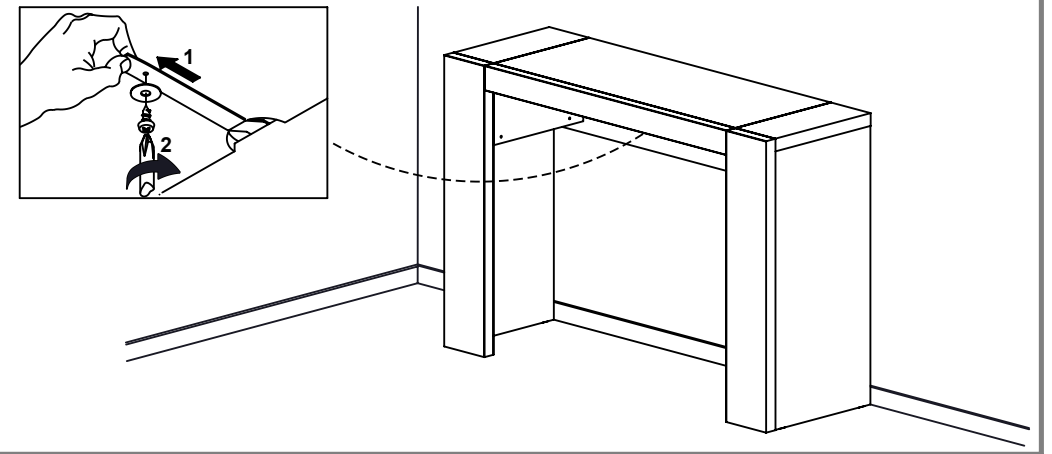
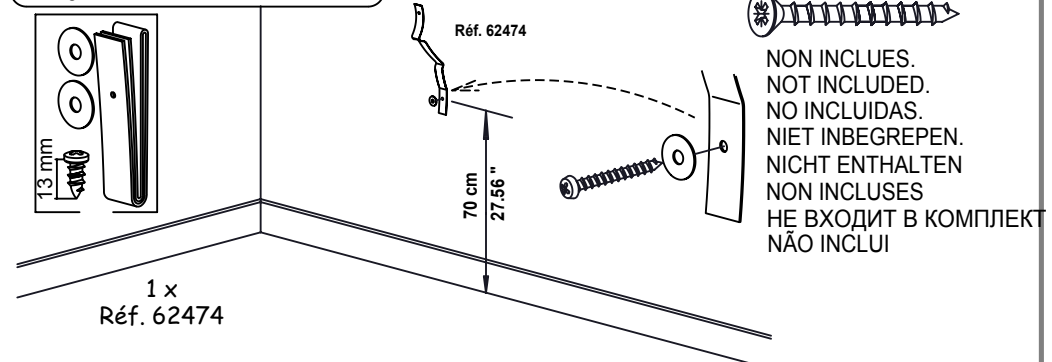
-Veiller à utiliser les vis et les chevilles adéquates pour le meuble à fixer au mur.
 -Please use proper screws and wall fixings to secure the furniture to the wall



IMPORTANT - IMPORTANTE
BELANGRIJK - WICHTIGER HINWEIS
ВАЖНО



-Veiller à utiliser les vis et les chevilles adéquates pour le meuble à fixer au mur.
 -Please use proper screws and wall fixings to secure the furniture to the wall



IMPORTANT - IMPORTANTE
BELANGRIJK - WICHTIGER HINWEIS
ВАЖНО



GAUTIER FRANCE BP 10 85510 LE BOUPERE FRANCE TEL 33 (0)2 51 61 40 00 FAX 33 (0)2 51 61 41 42

08-01-20 000

AD_J74-600

IMPORTANT - IMPORTANTE
BELANGRIJK - WICHTIGER HINWEIS
ВАЖНО



GAUTIER FRANCE BP 10 85510 LE BOUPERE FRANCE TEL 33 (0)2 51 61 40 00 FAX 33 (0)2 51 61 41 42

08-01-20 000

AD_J74-600

IMPORTANT: Pour éviter le basculement accidentel du meuble, la fixation du meuble au mur est obligatoire.
La visserie nécessaire pour la jonction mur/meuble, dépendante de la nature du mur, n'est pas fournie.
En cas de doute, consulter un spécialiste

IMPORTANT: To avoid the accidental tip-over of the furniture, the fixing of the furniture on the wall is mandatory.
The needed hardware for the junction wall/furniture, depending of the nature of the wall, is not provided.
If any doubt, consult a specialist.

IMPORTANTE: Para evitar el vuelco accidental de los muebles, es obligatorio fijarlos en la pared.
El tipo de tornillos necesarios para fijar el mueble a la pared, dependen del material de la pared, no se suministran.
En caso de duda, consulte a un especialista

BELANGRIJK : Om te vermijden dat het meubel onbedoeld zou kantelen, moet het meubel aan de muur worden bevestigd.
De vereiste schroeven voor muurbevestiging werden niet meegeleverd omdat deze verschillen afhankelijk van het soort muur.
Vraag raad aan een professional als u twijfelt welk materiaal geschikt is.

WICHTIG : Um ein versehentliches Kippen des Möbels zu vermeiden, ist die Befestigung an der Wand zwingend vorgeschrieben.
Die benötigten Schrauben zur Wandbefestigung, welche von der Beschaffenheit der Mauer abhängen, sind nicht in der Lieferung enthalten.
Wenden Sie sich bitte bei Zweifel an einen Spezialisten.

IMPORTANTE: Per evitare il ribaltamento accidentale del mobile è obbligatorio il fissaggio a muro.
I tasselli necessari per il collegamento mobile\muro, dipendenti dal tipo di muro, non sono provvisti.
Consultare uno specialista in caso di dubbi

ВАЖНО! Во избежание случайного опрокидывания мебели ее обязательно необходимо крепить к стене.
Необходимая для крепления мебели к стене фурнитура, зависящая от типа стены, в комплект не входит.
При возникновении сомнений посоветуйтесь со специалистом.

IMPORTANTE: Para evitar a queda acidental de móveis, é obrigatório fixá-los na parede.
O tipo de parafusos para a fixação de mobiliário na parede, depende do material de parede e não são fornecidos.
Em caso de dúvida, consulte um especialista.

IMPORTANT: Pour éviter le basculement accidentel du meuble, la fixation du meuble au mur est obligatoire.
La visserie nécessaire pour la jonction mur/meuble, dépendante de la nature du mur, n'est pas fournie.
En cas de doute, consulter un spécialiste

IMPORTANT: To avoid the accidental tip-over of the furniture, the fixing of the furniture on the wall is mandatory.
The needed hardware for the junction wall/furniture, depending of the nature of the wall, is not provided.
If any doubt, consult a specialist.

IMPORTANTE: Para evitar el vuelco accidental de los muebles, es obligatorio fijarlos en la pared.
El tipo de tornillos necesarios para fijar el mueble a la pared, dependen del material de la pared, no se suministran.
En caso de duda, consulte a un especialista

BELANGRIJK : Om te vermijden dat het meubel onbedoeld zou kantelen, moet het meubel aan de muur worden bevestigd.
De vereiste schroeven voor muurbevestiging werden niet meegeleverd omdat deze verschillen afhankelijk van het soort muur.
Vraag raad aan een professional als u twijfelt welk materiaal geschikt is.

WICHTIG : Um ein versehentliches Kippen des Möbels zu vermeiden, ist die Befestigung an der Wand zwingend vorgeschrieben.
Die benötigten Schrauben zur Wandbefestigung, welche von der Beschaffenheit der Mauer abhängen, sind nicht in der Lieferung enthalten.
Wenden Sie sich bitte bei Zweifel an einen Spezialisten.

IMPORTANTE: Per evitare il ribaltamento accidentale del mobile è obbligatorio il fissaggio a muro.
I tasselli necessari per il collegamento mobile\muro, dipendenti dal tipo di muro, non sono provvisti.
Consultare uno specialista in caso di dubbi

ВАЖНО! Во избежание случайного опрокидывания мебели ее обязательно необходимо крепить к стене.
Необходимая для крепления мебели к стене фурнитура, зависящая от типа стены, в комплект не входит.
При возникновении сомнений посоветуйтесь со специалистом.

IMPORTANTE: Para evitar a queda acidental de móveis, é obrigatório fixá-los na parede.
O tipo de parafusos para a fixação de mobiliário na parede, depende do material de parede e não são fornecidos.
Em caso de dúvida, consulte um especialista.