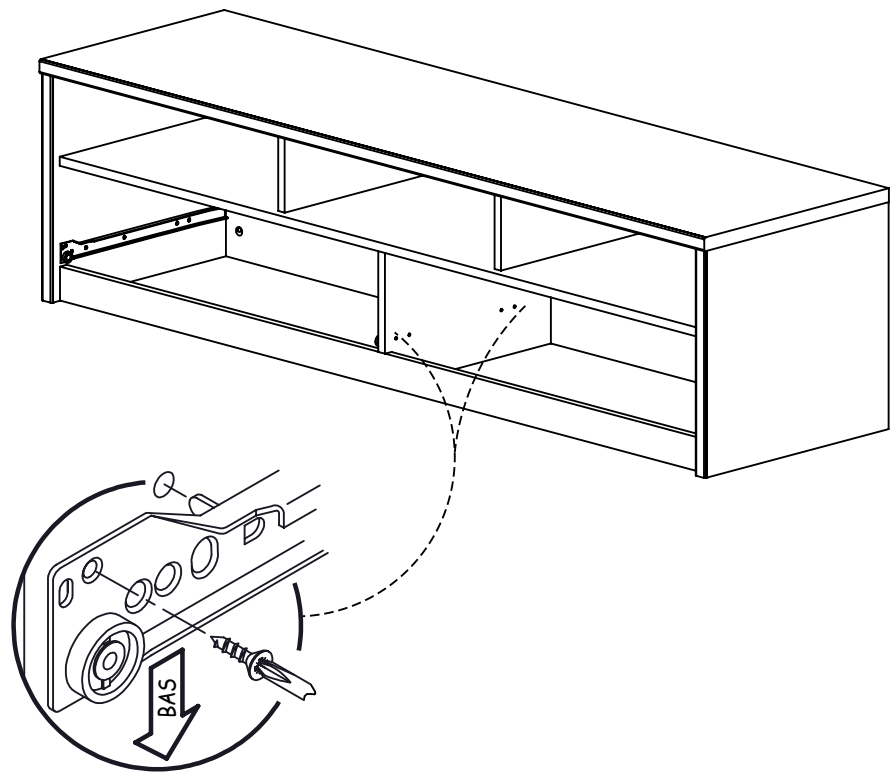




2 x  
Réf. 5397



2 x  
Réf. 5397

