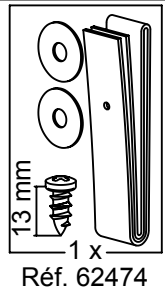
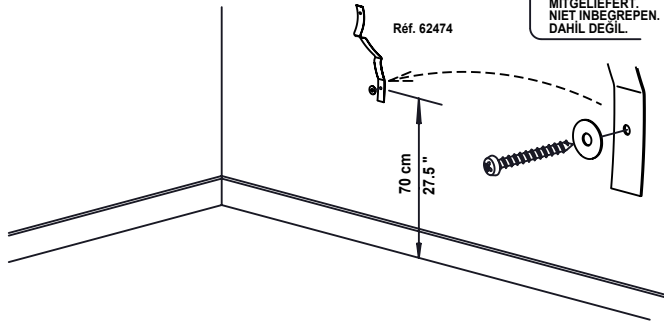


**IMPORTANT - IMPORTANTE
BELANGRIJK - WICHTIGER HINWEIS
BAЖHO**

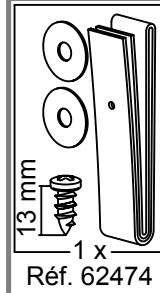


-Veiller à utiliser les vis et les chevilles adéquates pour le meuble à fixer au mur.
-Please use proper screws and wall fixings to secure the furniture to the wall

NON INCLUES.
NO INCLUIDOS.
NOT INCLUDED.
WERDEN NICHT
MITGELIEFERT.
NIET INBEGREPEN.
DAHIL DEGIL.

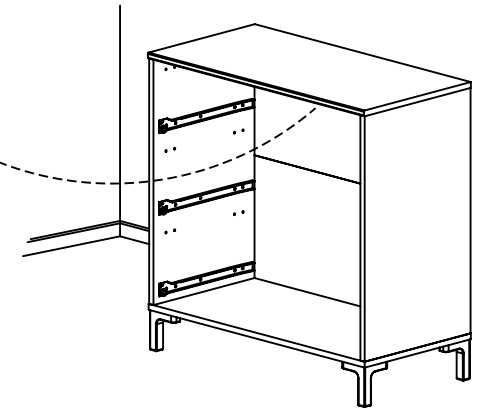
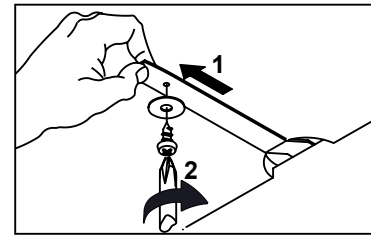
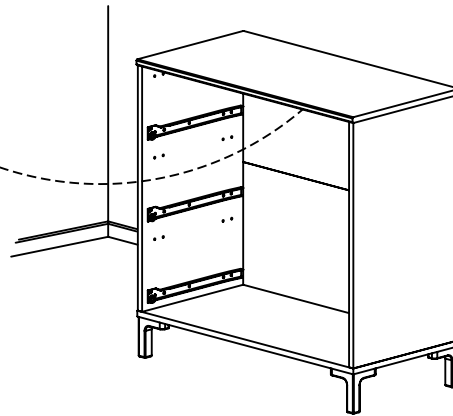
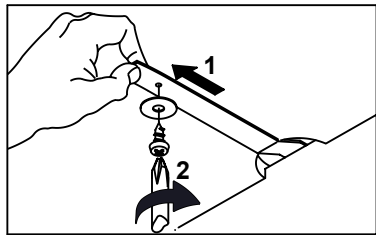
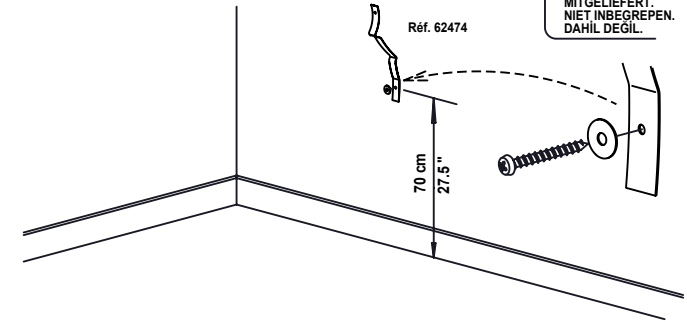


**IMPORTANT - IMPORTANTE
BELANGRIJK - WICHTIGER HINWEIS
BAЖHO**



-Veiller à utiliser les vis et les chevilles adéquates pour le meuble à fixer au mur.
-Please use proper screws and wall fixings to secure the furniture to the wall

NON INCLUES.
NO INCLUIDOS.
NOT INCLUDED.
WERDEN NICHT
MITGELIEFERT.
NIET INBEGREPEN.
DAHIL DEGIL.



**IMPORTANT - IMPORTANTE
BELANGRIJK - WICHTIGER HINWEIS
BAЖHO**



GAUTIER FRANCE BP 10 85510 LE BOUPERE FRANCE TEL 33 (0)2 51 61 40 00 FAX 33 (0)2 51 61 41 42

XX/XX/XX 000

AD_E13-046

**IMPORTANT - IMPORTANTE
BELANGRIJK - WICHTIGER HINWEIS
BAЖHO**



GAUTIER FRANCE BP 10 85510 LE BOUPERE FRANCE TEL 33 (0)2 51 61 40 00 FAX 33 (0)2 51 61 41 42

XX/XX/XX 000

AD_E13-046

IMPORTANT: Pour éviter le basculement ou la chute accidentelle du meuble, la fixation du meuble au mur est obligatoire en utilisant le dispositif de fixation fourni. La visserie nécessaire pour la jonction mur/meuble, dépendante de la nature du mur, n'est pas fournie. En cas de doute, consulter un spécialiste

IMPORTANT: To prevent the unit from rocking or accidentally falling over, it must be secured to the wall using the fixings provided. As the screws required for fixing the unit to the wall depend on the type of wall, these are not provided. Ask a specialist if you are unsure.

IMPORTANTE: Es obligatorio fijar el mueble a la pared mediante el dispositivo de fijación incluido para evitar balanceos y caídas accidentales. Los tornillos necesarios para unir el mueble a la pared dependen del tipo de pared y no están incluidos. En caso de duda, consultar con un especialista

BELANGRIJK : Om te voorkomen dat het meubel per ongeluk kantelt of valt, moet het aan de muur worden bevestigd door middel van de bijgeleverde bevestigingsmiddelen. De nodige schroeven om het meubel aan de muur te bevestigen, afhankelijk van de aard van de muur, zijn niet inbegrepen. Raadpleeg een expert ter zake in geval van twijfel.

WICHTIGER HINWEIS : Um zu verhindern, dass das Möbelstück umkippt oder herunterfällt, muss es zwingend mit der beige packten Befestigung an der Wand befestigt werden. Die je nach Wandtyp erforderlichen Schrauben werden nicht mitgeliefert. Wenden Sie sich Zweifelsfall an eine Fachperson.

IMPORTANTE: Per evitare il ribaltamento o la caduta accidentale del mobile, è obbligatorio fissare il mobile alla parete utilizzando il dispositivo di fissaggio fornito. La viteria necessaria per il collegamento muro/mobile, variabile in base alla natura del muro, non è fornita. In caso di dubbi, rivolgersi ad uno specialista.

ВАЖНО! Во избежание опрокидывания или случайного падения мебели ее обязательно крепить к стене, используя идущее в комплекте устройство крепления. Набор крепежных деталей, необходимых для присоединения мебели к стене в зависимости от природы стены, в комплект не входит. В случае возникновения сомнений обратитесь к специалисту.

IMPORTANTE: Para evitar a deslocação ou a queda acidental do móvel, é obrigatório fixar o móvel à parede com o dispositivo de fixação fornecido. Os parafusos necessários para a junção parede/móvel, consoante a natureza da parede, não são fornecidos. Em caso de dúvida, consultar um especialista.

IMPORTANT: Pour éviter le basculement ou la chute accidentelle du meuble, la fixation du meuble au mur est obligatoire en utilisant le dispositif de fixation fourni. La visserie nécessaire pour la jonction mur/meuble, dépendante de la nature du mur, n'est pas fournie. En cas de doute, consulter un spécialiste

IMPORTANT: To prevent the unit from rocking or accidentally falling over, it must be secured to the wall using the fixings provided. As the screws required for fixing the unit to the wall depend on the type of wall, these are not provided. Ask a specialist if you are unsure.

IMPORTANTE: Es obligatorio fijar el mueble a la pared mediante el dispositivo de fijación incluido para evitar balanceos y caídas accidentales. Los tornillos necesarios para unir el mueble a la pared dependen del tipo de pared y no están incluidos. En caso de duda, consultar con un especialista

BELANGRIJK : Om te voorkomen dat het meubel per ongeluk kantelt of valt, moet het aan de muur worden bevestigd door middel van de bijgeleverde bevestigingsmiddelen. De nodige schroeven om het meubel aan de muur te bevestigen, afhankelijk van de aard van de muur, zijn niet inbegrepen. Raadpleeg een expert ter zake in geval van twijfel.

WICHTIGER HINWEIS : Um zu verhindern, dass das Möbelstück umkippt oder herunterfällt, muss es zwingend mit der beige packten Befestigung an der Wand befestigt werden. Die je nach Wandtyp erforderlichen Schrauben werden nicht mitgeliefert. Wenden Sie sich Zweifelsfall an eine Fachperson.

IMPORTANTE: Per evitare il ribaltamento o la caduta accidentale del mobile, è obbligatorio fissare il mobile alla parete utilizzando il dispositivo di fissaggio fornito. La viteria necessaria per il collegamento muro/mobile, variabile in base alla natura del muro, non è fornita. In caso di dubbi, rivolgersi ad uno specialista.

ВАЖНО! Во избежание опрокидывания или случайного падения мебели ее обязательно крепить к стене, используя идущее в комплекте устройство крепления. Набор крепежных деталей, необходимых для присоединения мебели к стене в зависимости от природы стены, в комплект не входит. В случае возникновения сомнений обратитесь к специалисту.

IMPORTANTE: Para evitar a deslocação ou a queda acidental do móvel, é obrigatório fixar o móvel à parede com o dispositivo de fixação fornecido. Os parafusos necessários para a junção parede/móvel, consoante a natureza da parede, não são fornecidos. Em caso de dúvida, consultar um especialista.