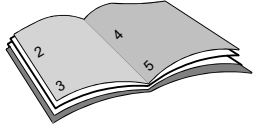
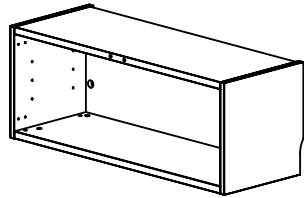
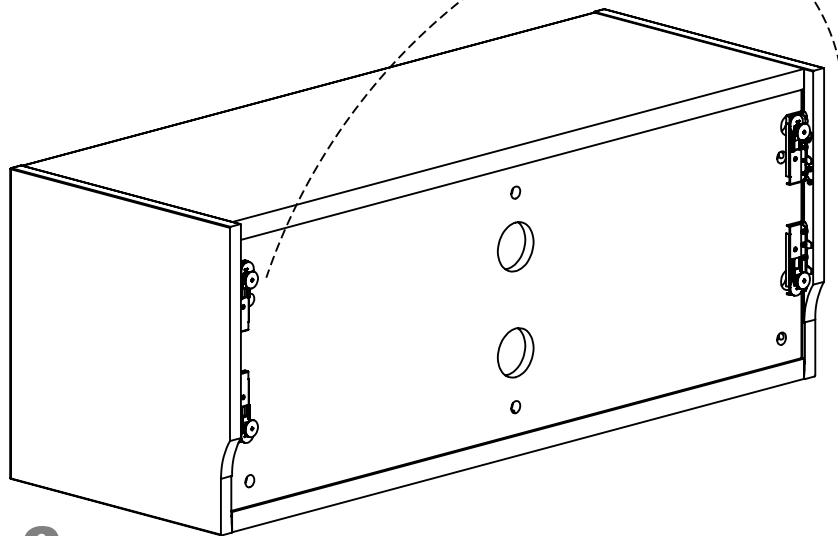
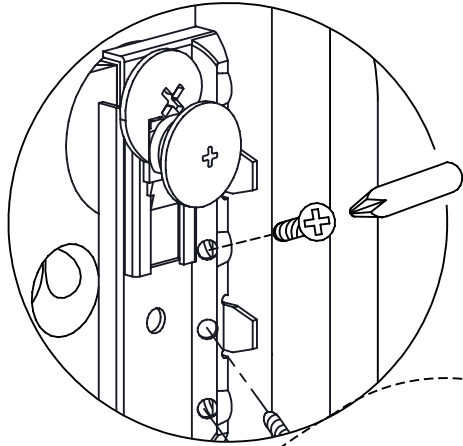


REF. 410 - MODULE L.100 H41/39 P.37

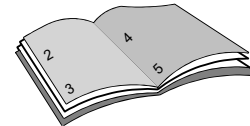
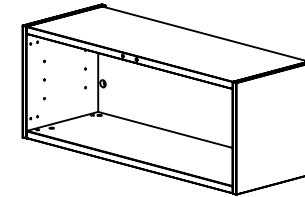


**14/20**

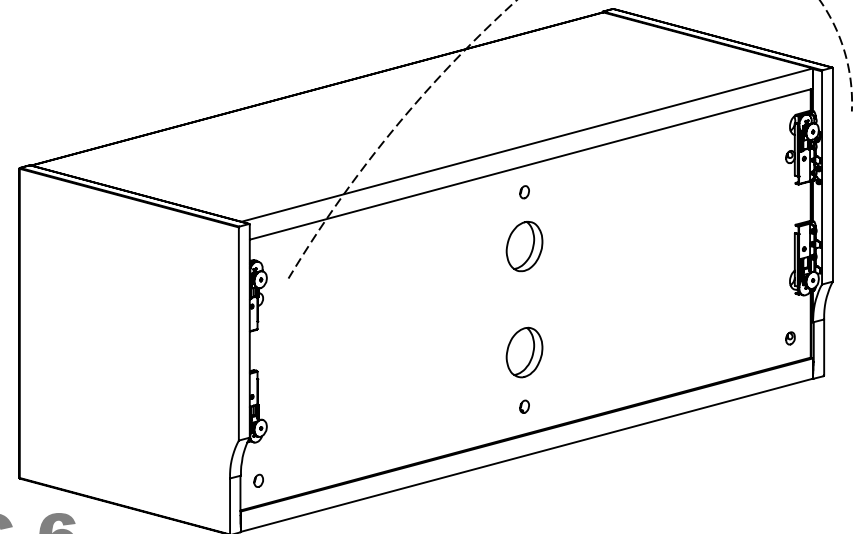
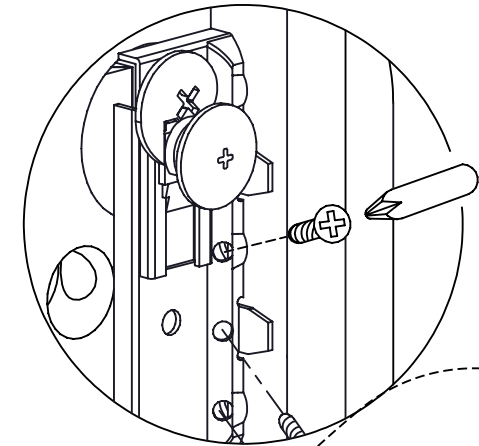


**B C-6**

REF. 410 - MODULE L.100 H41/39 P.37



**14/20**



**B C-6**