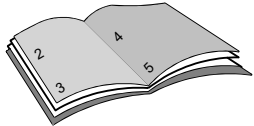
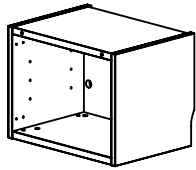
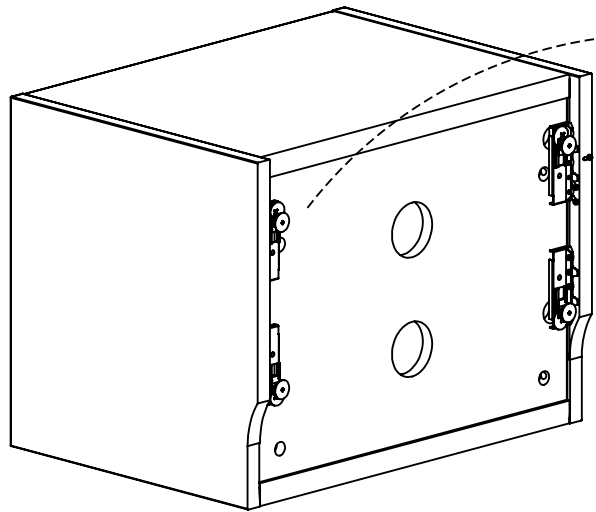
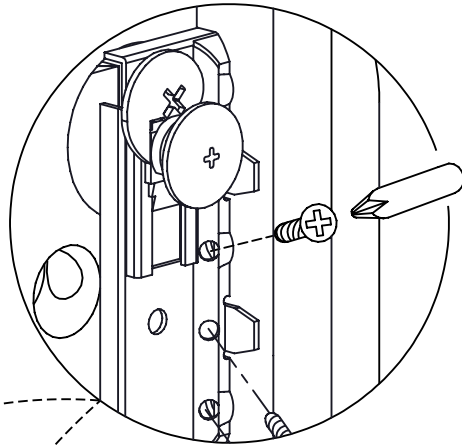


**REF. 405 - MODULE L.50 H41/39 P.37**

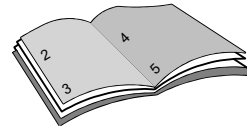
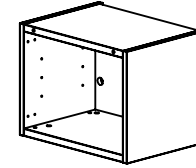


**14/20**

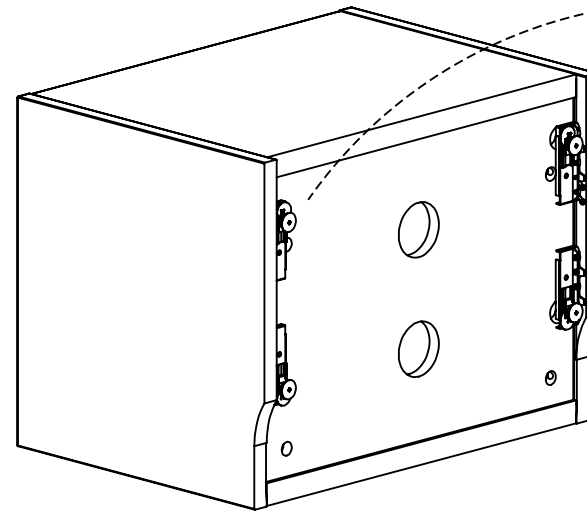
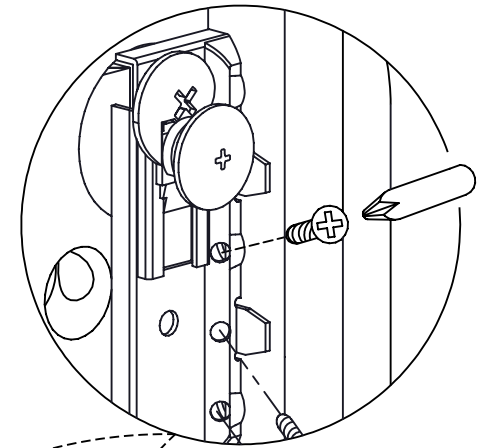


**B C-6**

**REF. 405 - MODULE L.50 H41/39 P.37**



**14/20**



**B C-6**