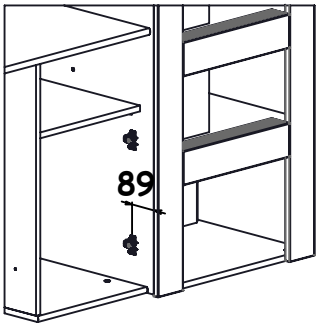
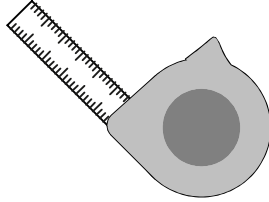
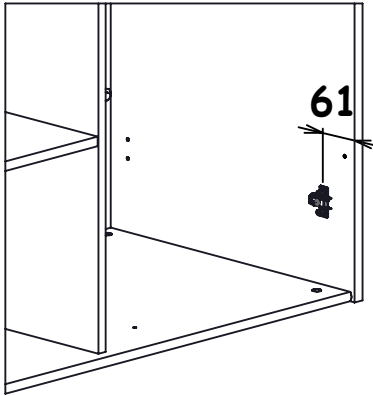


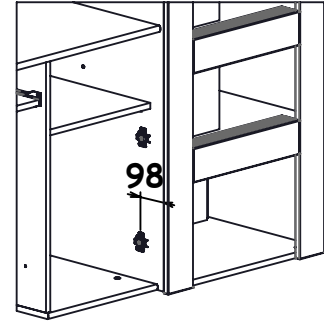
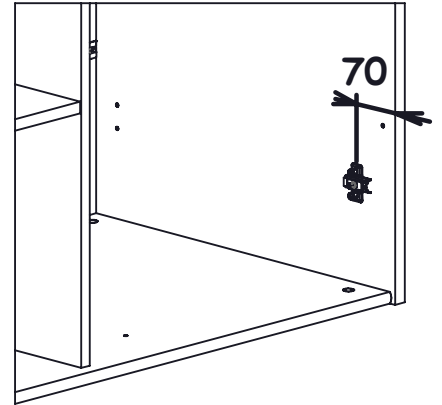
VERSION S

Perçages à 61 et 89mm

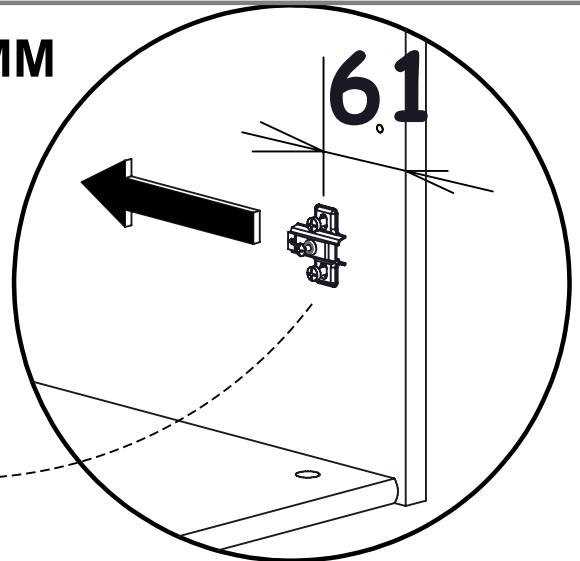
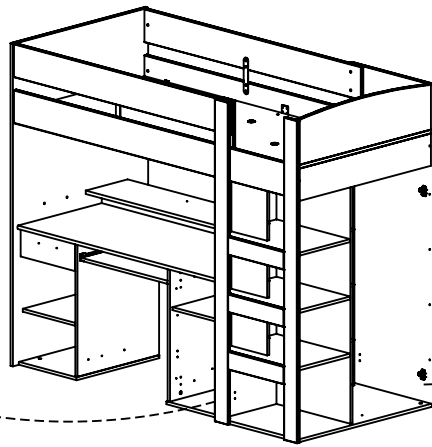
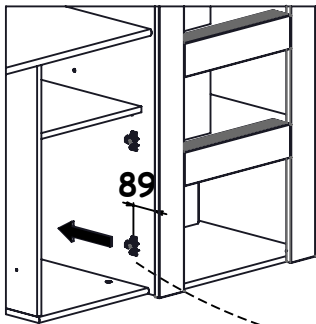
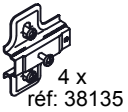


VERSION L

Perçages à 70 et 98mm



VERSION S 61MM et 89MM



VERSION L 70MM et 98MM

