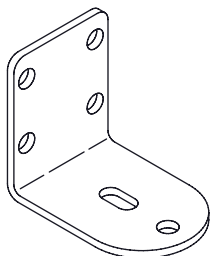
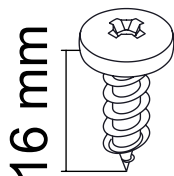


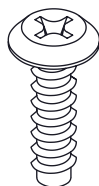
Complément de notice de montage MOOV G04-123, pour le positionnement du panneau sommier du couchage inférieur.



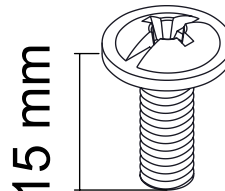
4 x
Réf. 44828



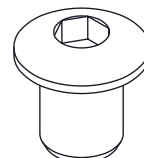
16 mm
8 x
Réf. 48050



4 x
Réf. 12803

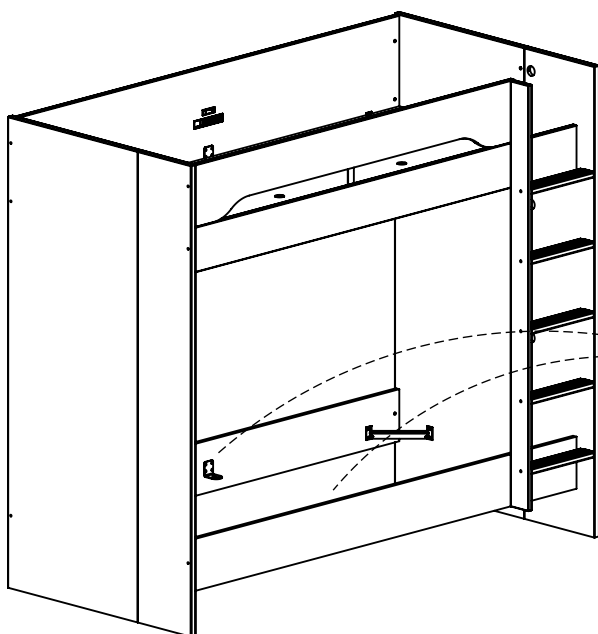


15 mm
4 x
Réf. 1435

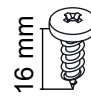


4 x
Réf. 29413

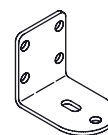
13



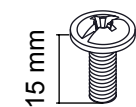
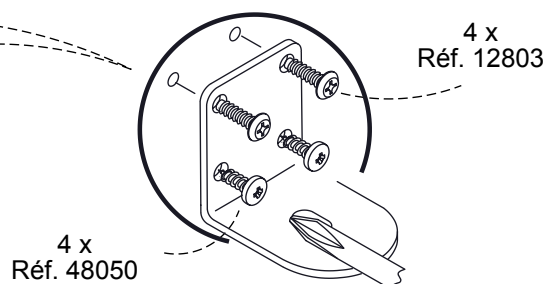
4 x
Réf. 12803



16 mm
4 x
Réf. 48050



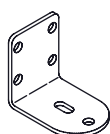
2 x
Réf. 44828



15 mm
2 x
Réf. 1435

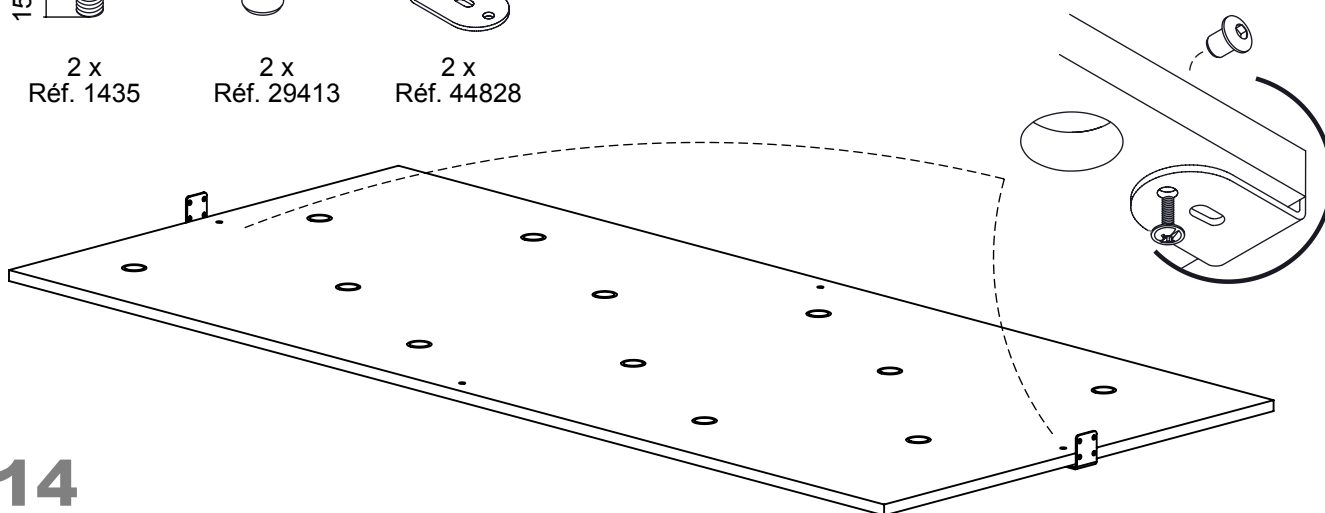


2 x
Réf. 29413

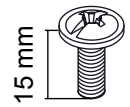
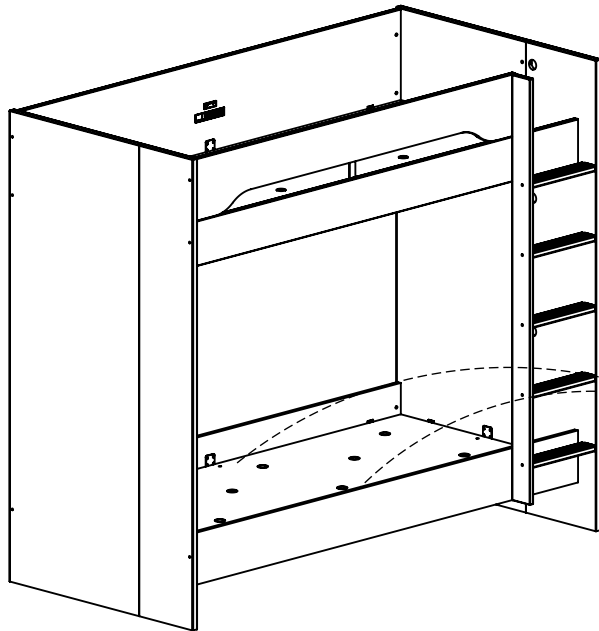


2 x
Réf. 44828

14



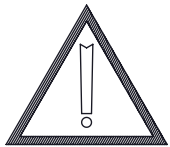
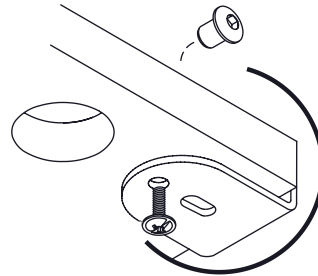
15



15 mm
2 x
Réf. 1435

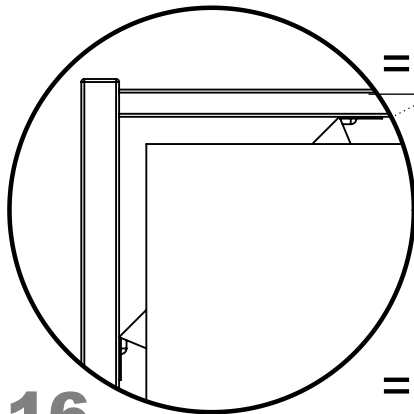


2 x
Réf. 29413

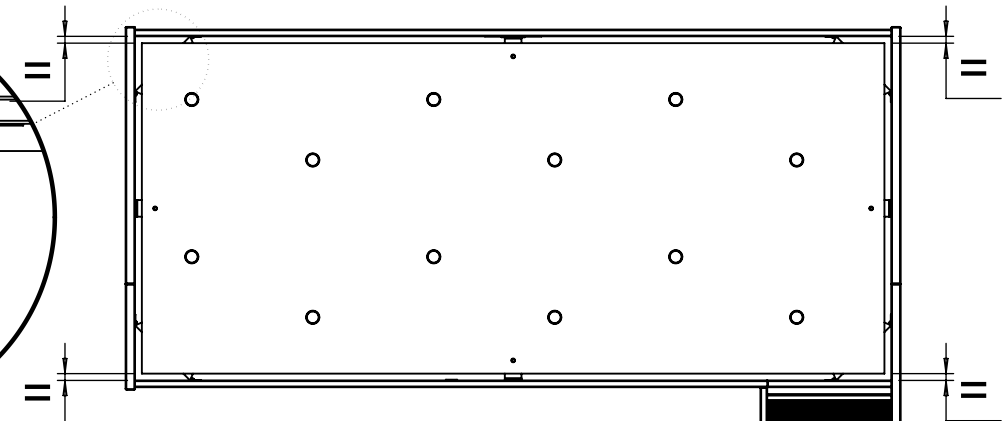


ATTENTION:

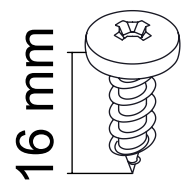
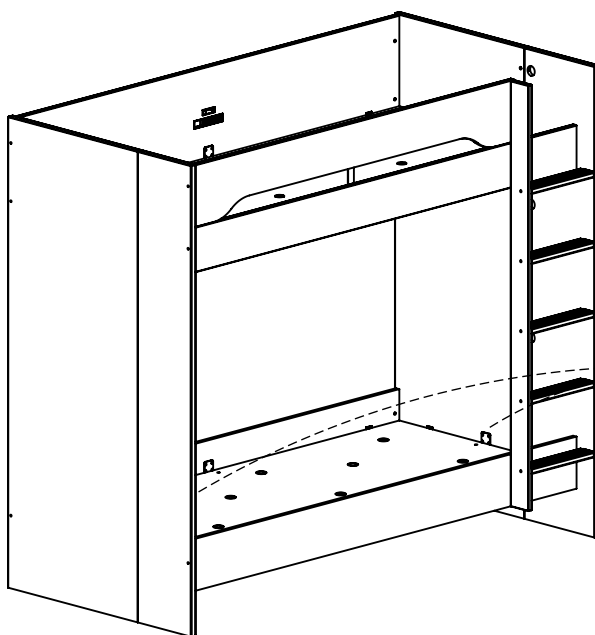
Veillez à centrer correctement votre panneau sommier dans l'encadrement bas du lit.



16



17



16 mm
4 x
Réf. 48050

